

# MG V2

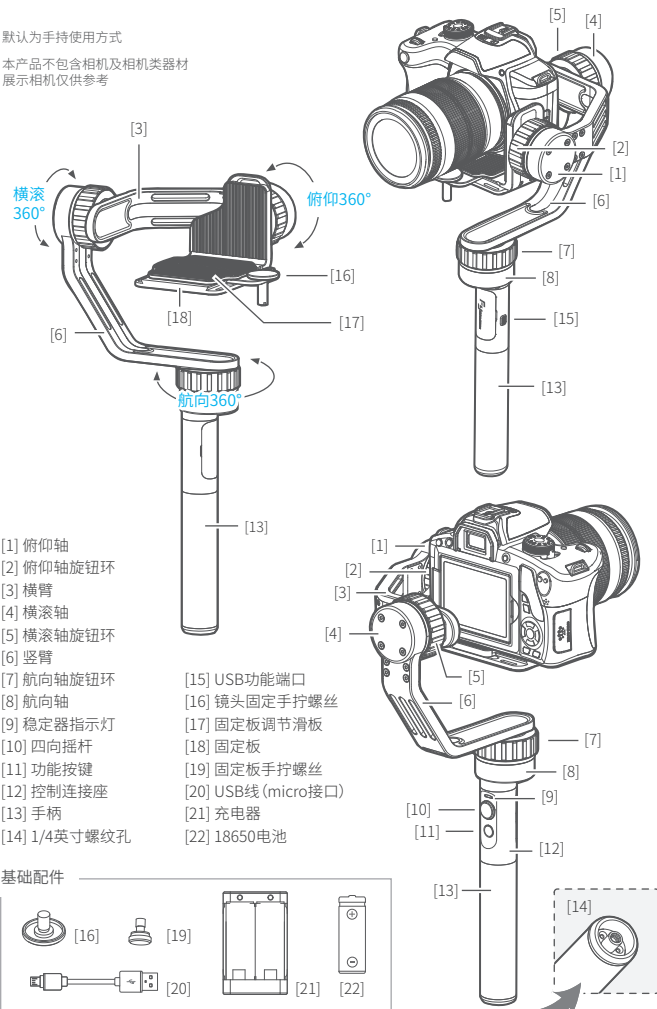
## 三轴微单相机稳定器 3-Axis Gimbal for Mirrorless Camera

桂林飞宇科技股份有限公司

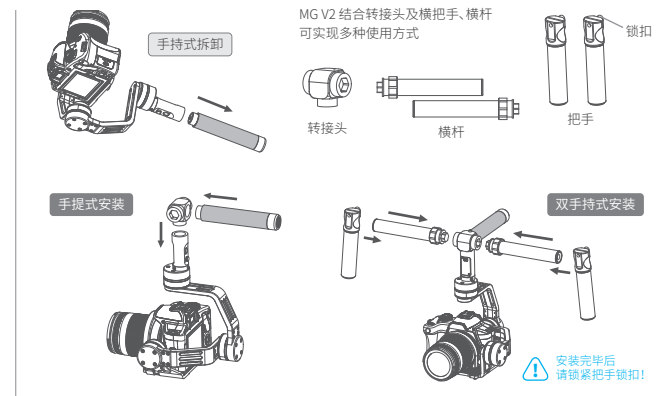
### 1. 产品概述

MG V2 三轴微单稳定器是一款专为微单相机开发的三轴手持稳定器。MG V2 三轴微单稳定器延续了飞宇产品的极简设计风格,创新的云台结构件连接设计,可实现多种使用方式。三轴均采用360度无限位电机和滑环的设计,最大程度达到相机旋转角度,极大的扩展了使用者的创作空间。

- \* 默认为手持使用方式
- \* 本产品不包含相机及相机类器材,展示相机仅供参考



### 基础配件

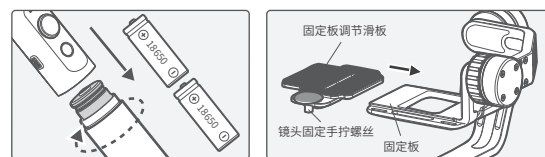


### 2. 安装

注意:请按以下步骤正确安装相机,待相机安装完毕后启动稳定器!

#### 注意

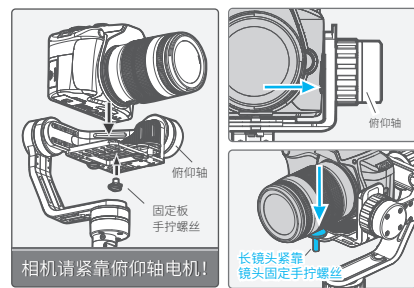
由于稳定器自带开机震动自检功能,如稳定器因空载、平衡调节未达理想状态,或因力度调节不适应等原因导致稳定器震动过大,将自动进入休眠状态。



3 安装相机

将相机正确放置调节滑板,使用固定板手拧螺丝[19]通过滑板底部中间孔位固定相机。调整滑板使相机紧靠俯仰轴电机旁胶垫处,使用固定板手拧螺丝[19]锁紧调节滑板。如使用长镜头,请先将长镜头紧靠镜头固定手拧螺丝[16]

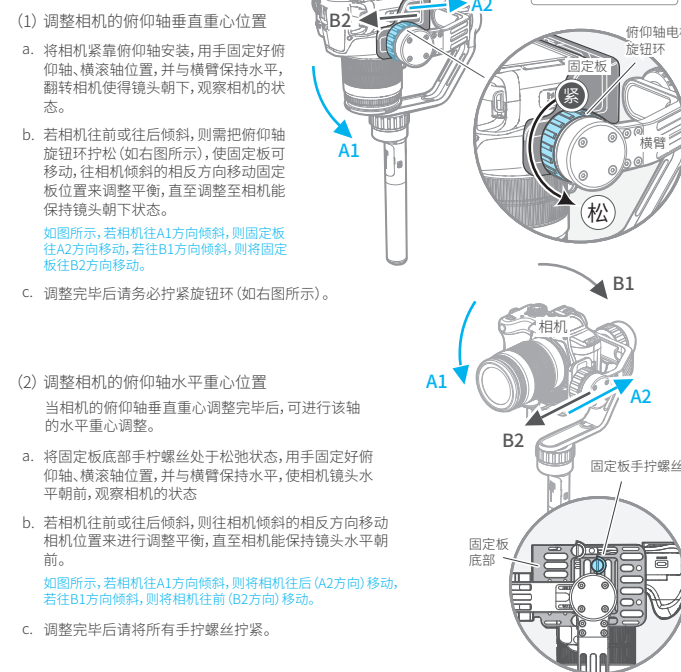
温馨提醒:若为首次使用或更换相机/镜头,或改变相机位置、重量、体积、外观,则仍需固定,无需将中间的螺丝拧太紧,以便于之后的平衡调节。



### 3. 平衡调节

- (1) 平衡调节前,请先固定好调节滑板、相机镜头、存储卡等拍摄设备,并取下镜头盖。
- (2) 只需要将旋钮拧松,使固定板或横臂或竖臂可移动即可,无须全部拧出。

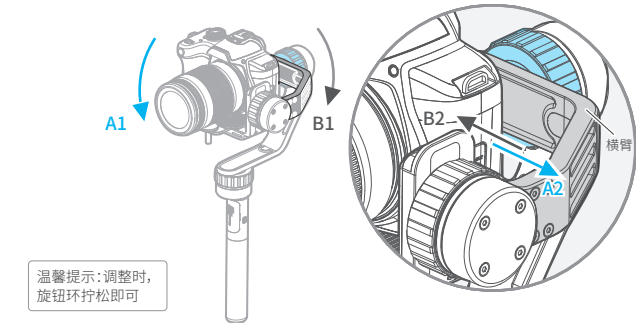
#### STEP 1 俯仰轴的平衡调节



#### STEP 2 横滚轴的平衡调节

当稳定器的俯仰轴的平衡调整完毕后,可进行横滚轴的平衡调整。

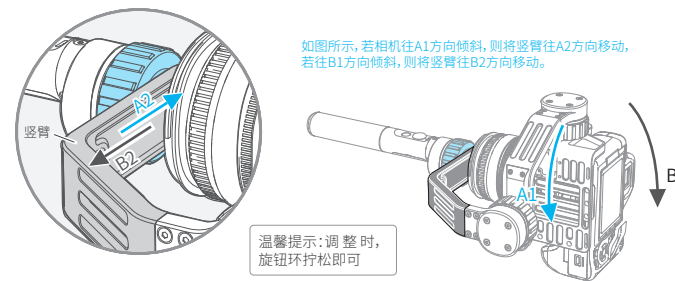
- 用手固定好横滚轴位置,手动使相机与横臂保持水平,松手后观察相机的状态。
  - 若相机往左或往右倾斜,则需把横滚轴旋钮拧松(如下图所示),使横臂可移动,往相机倾斜的相反方向调整平衡,直至调整至松手后相机能保持当前位置。
- 如图所示,若相机往A1方向倾斜,则将横臂往A2方向移动,若往B1方向倾斜,则将横臂往B2方向移动。
- 调整完毕后请务必拧紧旋钮环(如下图所示)。



#### STEP 3 航向轴的平衡调节

当稳定器的俯仰轴、横滚轴的平衡调整完毕后,可进行航向轴的平衡调整。

- 保持稳定器控制连接座部分与水平地面平行,可参考右图,松手后观察相机的状态。
  - 若相机往左或往右倾斜,则需把航向轴电机旋钮拧松(如下图所示),使竖臂可移动,往相机倾斜的相反方向移动竖臂位置来调整平衡,直至调整至松手后相机能保持当前位置。
- 如图所示,若相机往A1方向倾斜,则将竖臂往A2方向移动,若往B1方向倾斜,则将竖臂往B2方向移动。
- 调整完毕后请务必拧紧旋钮环(如下图所示)。



#### STEP 4 相机适配力度调节

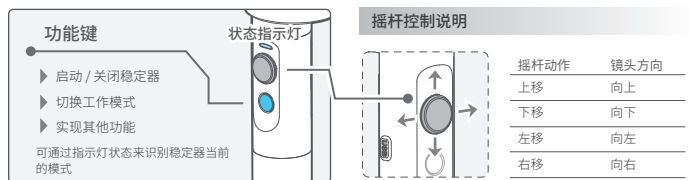
当稳定器三轴的平衡调整完毕后,可进行开机测试。开机方式请参考“安装”章节第5点。开机后若航向轴/横滚轴/俯仰轴产生轻微震动,则需进行相机适配力度调节。

##### 步骤如下:

- (1) 在开机状态下,对功能键进行相应的操作,可对相应的轴进行力度调节(如下图所示)。调节模式中指示灯快闪。
- (2) 若航向轴/横滚轴/俯仰轴左右晃动,则上移摇杆把力度调大。
- (3) 若手握手柄感觉电机有震感,则下移摇杆把力度调小。
- (4) 震动消失后松开摇杆并且单击功能键保存参数。

功能键操作	调整轴
五连击	调整航向轴的力度
六连击	调整横滚轴的力度
七连击	调整俯仰轴的力度

### 4. 操作



#### 状态指示灯说明

指示灯状态	模式/状态
蓝灯单次闪烁	航向跟随模式
蓝灯两次闪烁	航向和俯仰跟随模式
蓝灯三次闪烁	休眠
蓝灯常亮	锁定模式/初始化
蓝灯快闪	初始化失败/出现故障
红灯三闪	电量过低(需充电或更换电池)
红灯快闪	进入休眠/进入关机

#### 功能键操作说明

功能键操作	功能	备注
单击	航向跟随模式 / 锁定模式	在航向跟随模式下单击可切换到锁定模式 在锁定模式下单击可切换到航向跟随模式
双击	航向和俯仰跟随模式	在航向和俯仰跟随模式下单击可切换到锁定模式
三连击	水平调转180°	使相机镜头的水平角度精确转动180°
四连击	复位	恢复稳定器俯仰轴初始水平状态和开机初始模式
长按1秒	休眠	再次单击可唤醒稳定器,三连击可进行稳定器初始化
长按3秒	关机	

#### 工作模式

**航向跟随模式**  
俯仰和横滚锁定,航向的方向随着手持的转动方向平滑的转动。

\* 开机默认模式: 航向跟随模式

**航向和俯仰跟随模式**  
横滚锁定,航向和俯仰的方向随着手持的转动方向平滑的转动。

**锁定模式**  
航向、俯仰和横滚都锁定。

#### 其他功能

**复位**  
恢复稳定器俯仰轴初始水平状态和开机初始模式。

**休眠**  
稳定器保持通电状态,电机停止工作,指示灯三闪,再次单击可唤醒稳定器。

### 5. 稳定器水平角度调整 (稳定器初始化)

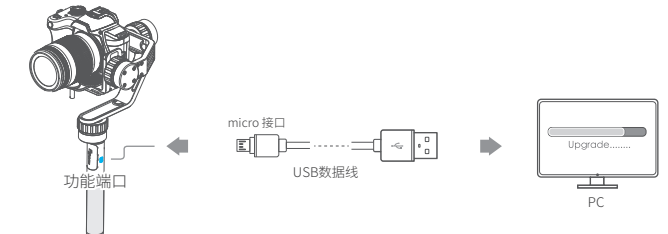
当稳定器出现如下情况时需要水平角度调整:

- (1) 在启动后俯仰角与水平线有小角度偏差。
- (2) 横滚角与水平线有小角度的偏差。
- (3) 锁定模式下,航向角出现漂移。

#### 调整步骤如下:

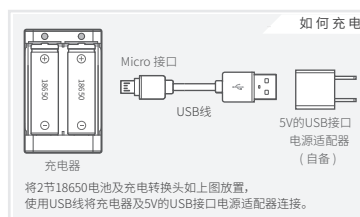
- (1) 开启稳定器后,长按功能键至红灯快闪即进入休眠状态,此时蓝灯将周期性三次闪烁。
  - (2) 将稳定器放置于静止平面,三连击功能键,当蓝灯由常亮变为周期性三次闪烁,则初始化成功。
- 若指示灯快速闪烁,则提示初始化失败,可重复步骤(2)重新初始化。

### 6. 固件升级



### 7. 参数

俯仰/横滚/航向角动作角度	360°
俯仰轴转动速率	最小 2°/s 最大 75°/s
航向轴转动速率	最小 3°/s 最大 150°/s
理论续航时间	6小时
适配相机	SONY NEX-5N / NEX-7 及其他N系列相机、SONY A7R II / ILCE-7R / ILCE-5100、Panasonic LUMIX GH4、Canon 5D Mark III (标准镜头) 及其他外形尺寸相近且总重量小于1630g的相机(含镜头等配件)
重量	887g(不含电池、相机、相机镜头等配件)



#### 物品清单

物品名称	数量	物品名称	数量
MG V2 稳定器主体	1	横杆	2
手柄	1	把手	2
固定板调节滑板	1	USB线(micro接口)	1
镜头固定手拧螺丝	1	充电器	1
固定板手拧螺丝	3	18650可充电电池	4
转接头	1	说明书	1
		保修卡	1

#### 警告和免责声明

禁止任何用户的任何非法用途,用户将为购买和使用产品的一切行为负责。对于本产品,本公司不承担任何客户对本产品所有测试和使用当中的风险和法律责任(包括直接、间接或者第三方的损失)。

我公司对于任何从非正常渠道获得或不明用途的产品,将不予任何服务。由于产品固件程序的升级和更改,有可能造成本说明书中描述的功能有变动,升级固件前请仔细阅读升级说明,请配合使用对应的说明书。

最新说明书可在官方网站: [www.feiyu-tech.com](http://www.feiyu-tech.com) 获取。本公司保留一切解释权。

#### 注意事项

- 请按安装示意图正确组装稳定器
- 请务必安装上相机且完成安装及平衡调节后再启动稳定器
- 可充电电池请使用标准充电器充电
- 当稳定器不使用或被静止放置时,请确认已关闭电源



FY FEIYUTECH

更多相关信息可访问飞宇科技官方网站  
[www.feiyu-tech.com](http://www.feiyu-tech.com)  
技术支持邮箱: [service@feiyu-tech.com](mailto:service@feiyu-tech.com)