



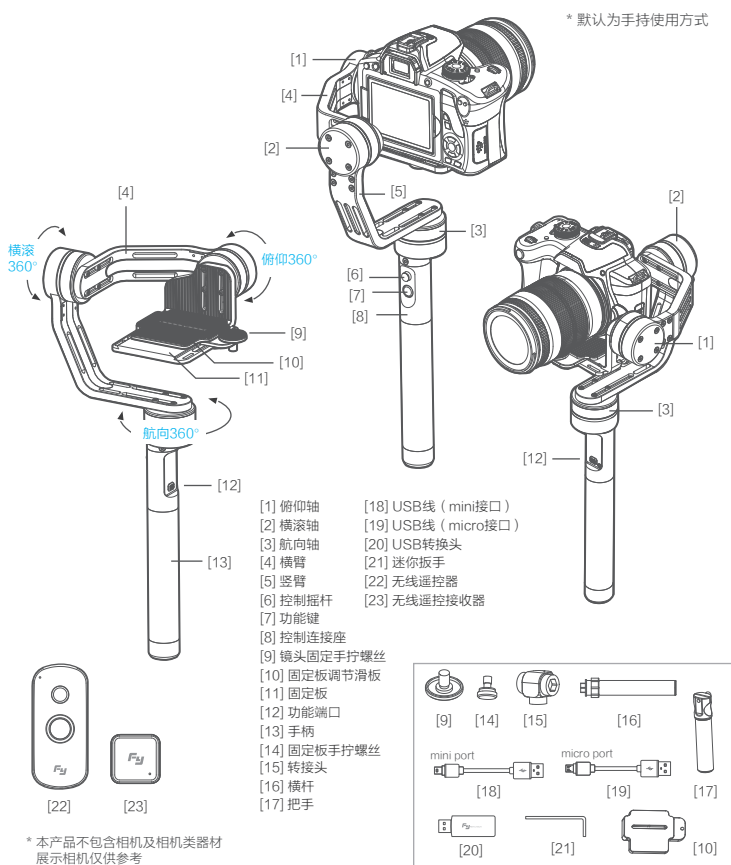
三轴微单相机稳定器

注意

1. 请不要将稳定器上固定电机的螺丝全部拧出，避免造成由安装错误而引起稳定器不能正常工作
2. 带可拆卸镜头的相机需安装镜头固定手拧螺丝。

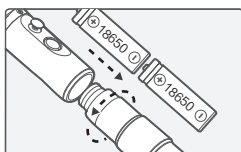
1、产品概述

MG三轴微单稳定器是一款专为微单级别相机开发的三轴手持稳定器。MG三轴微单稳定器延续了飞宇产品的极简设计风格，创新的云台结构件连接设计，可实现多种使用方式。三轴均采用360度无限位电机和滑环的设计，最大程度达到相机旋转角度，极大的扩展了使用者的创作空间



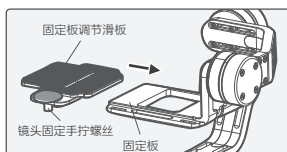
2、安装

注意：请安装完毕后再开机！



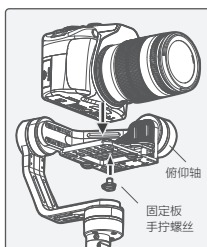
1 安装电池

拧开稳定器手柄，装入2节18650电池后拧紧。



2 安装固定板调节滑板

将固定板调节滑板沿着固定板滑槽轻滑至合适位置。如使用长镜头，安装好调节滑板后需安装镜头固定手拧螺丝[9]



3 安装相机

将相机正确放置调节滑板，使用固定板手拧螺丝[14]通过滑板底部中间孔位固定相机。调整滑板使相机紧靠俯仰轴电机，使用固定板手拧螺丝[14]锁紧调节滑板。

温馨提示：若为首次使用或更换相机/镜头，或改变相机位置、重量、体积、外观，则仅需固定，无需将中间的螺丝拧太紧，以便于之后的平衡调节。

安装相机时请紧靠俯仰轴电机！

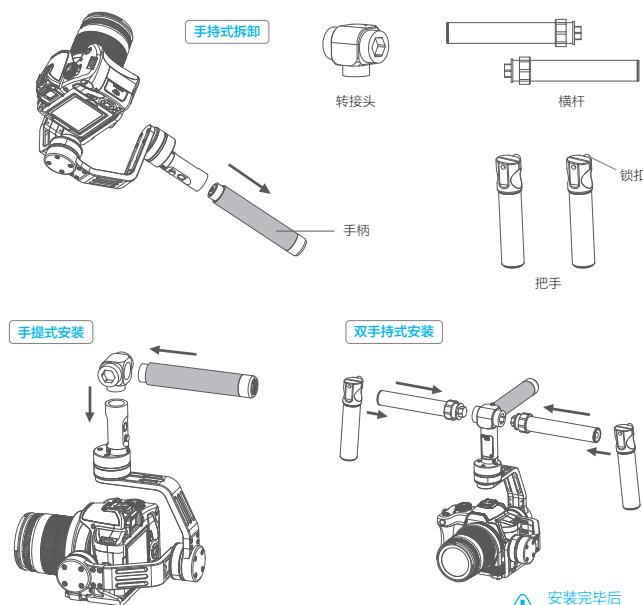
4 相机平衡调节

为了使MG稳定器达到理想的效果，首次使用或更换相机/镜头，或改变相机位置、重量、体积、外观时需进行平衡调节。

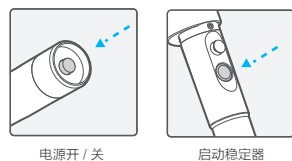
调节步骤请参阅“平衡调节”章节。

5 把手的安装

MG 结合转接头及把手可实现多种使用方式，可根据您的需要选择安装方式。



6 开机与关机



开机：按下底部电源开关，接通电源，再单击控制面板上的功能键，启动稳定器。

关机：再次按下底部电源开关，关闭电源。

警告：若电量过低，将自动关闭稳定器，更换电池后，单击功能键即可再次启动稳定器。

3、平衡调节

为了使MG稳定器达到理想的效果，首次使用或更换相机/镜头，或改变相机位置、重量、体积、外观时需进行平衡调节。

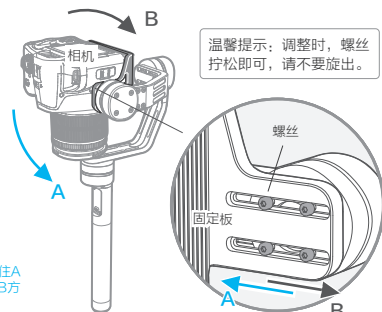
温馨提示

1. 平衡调节前，请先固定好调节滑块、相机镜头、存储卡等拍摄设备，并取下镜头盖。
2. 平衡调节时，请不要将稳定器上固定电机的螺丝全部拧出，以免造成由安装错误而引起稳定器不能正常工作，螺丝拧松为宜。
3. 为了方便您记忆调整后的位置，我们为您预留了20mm的刻度标尺。

STEP 1 俯仰轴的平衡调节

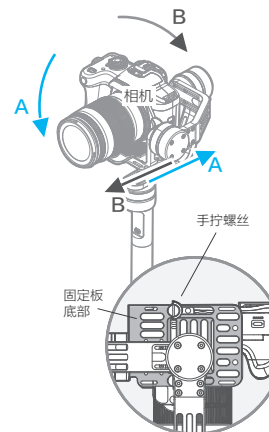
(1) 调整相机的俯仰轴垂直重心位置

- a. 将相机紧靠俯仰轴安装，用手固定好俯仰轴、横滚轴位置，并与横臂保持水平，翻转相机使得镜头朝下，观察相机的状态。
- b. 若相机往前或往后倾斜，则使用迷你扳手将固定板靠俯仰轴处4颗螺丝拧松，使固定板可移动，往相机倾斜的相反方向移动固定板位置来调整平衡，直至调整至相机能保持镜头朝下状态。
如图所示，若相机往A方向倾斜，则固定板往A方向移动，若往B方向倾斜，则将固定板往B方向移动。
- c. 调整完毕后请务必拧紧固定板螺丝。



(2) 调整相机的俯仰轴水平重心位置

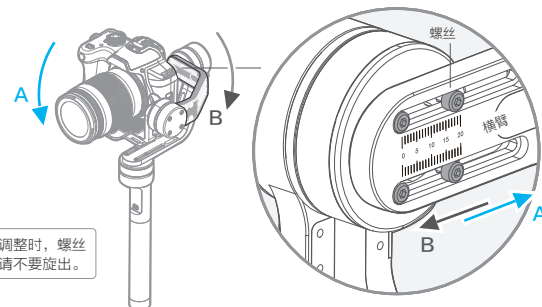
- 当相机的俯仰轴垂直重心调整完毕后，可进行该轴的水平重心调整。
- a. 将固定板底部手拧螺丝处于松弛状态，用手固定好俯仰轴、横滚轴位置，并与横臂保持水平，使相机镜头水平朝前，观察相机的状态。
 - b. 若相机往前或往后倾斜，则往相机倾斜的相反方向移动相机位置来进行调整平衡，直至相机能保持镜头水平朝前。
如图所示，若相机往A方向倾斜，则将相机往后移动，若往B方向倾斜，则将相机往前移动。
 - c. 调整完毕后请将所有手拧螺丝拧紧。



STEP 2 横滚轴的平衡调节

当稳定器的俯仰轴的平衡调整完毕后，可进行横滚轴的平衡调整。

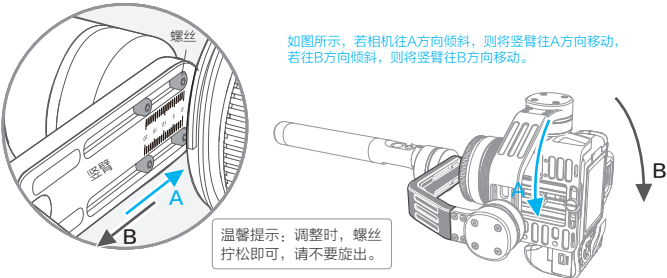
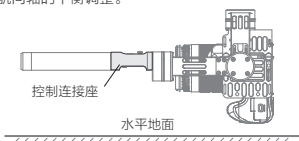
- a. 用手固定好横滚轴位置，手动使相机与横臂保持水平，松手后观察相机的状态。
- b. 若相机往左或往右倾斜，则使用迷你扳手将横臂刻度处4颗螺丝拧松，使横臂可移动，往相机倾斜的相反方向调整平衡，直至调整至松手后相机能保持当前位置。
如图所示，若相机往A方向倾斜，则将横臂往A方向移动，若往B方向倾斜，则将横臂往B方向移动。
- c. 调整完毕后请务必拧紧横臂螺丝。



STEP 3 航向轴的平衡调节

当稳定器的俯仰轴、横滚轴的平衡调整完毕后，可进行航向轴的平衡调整。

- 保持稳定器控制连接座部分与水平地面平行，可参考右图。松手后观察相机的状态。
- 若相机往左或往右倾斜，则使用迷你扳手将竖臂刻度处4颗螺丝拧松，使竖臂可移动，往相机倾斜的相反方向移动竖臂位置来调整平衡，直至调整至松手后相机能保持当前位置。
- 调整完毕后请务必拧紧横臂螺丝。



STEP 4 相机适配参数调节

当稳定器三轴的平衡调整完毕后，可进行开机测试。开机方式请参考“安装”章节第6点。

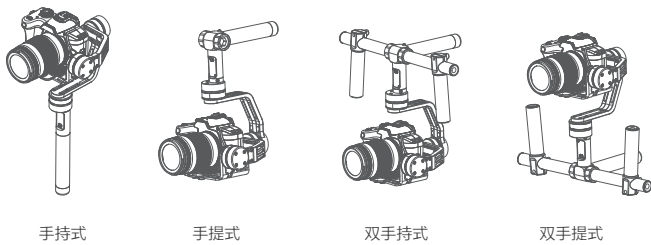
若开机后产生轻微震动，需进行相机适配强度调节。步骤如下：

- 长按1秒功能键，使稳定器进入休眠状态。
- 在休眠状态下五连击功能键，可切换一次参数，参数切换按“强”→“弱”→“中”→“强”循环。默认强度为“强”。如需两次切换，切换需间隔1秒以上。
- 切换完毕后，单击功能键唤醒稳定器。如需再次调节，可按上述步骤重复操作。

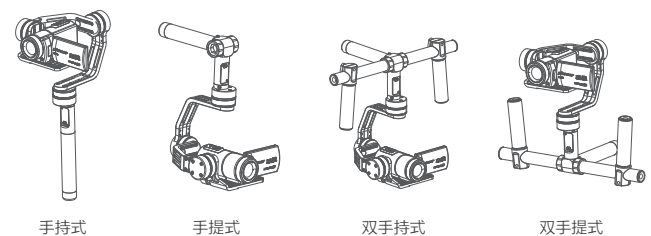


4、使用方式

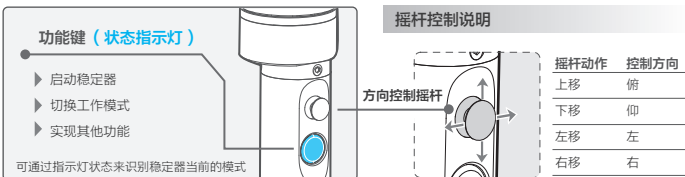
MG微单稳定器支持俯仰轴左置或右置安装，可根据您的设备操作的便捷性选择其中一种方式安装。针对目前市面上大部分相机设备建议采用俯仰轴右置方式。（*俯仰轴的左右相对位置以镜头面向自己的视角来衡量）



针对目前市面上大部分摄像机设备建议采用俯仰轴左置方式。（*俯仰轴的左右的相对位置以镜头面向自己的视角来衡量）



5、操作



状态指示灯说明

指示灯状态	模式 / 状态
单次闪烁	航向跟随模式
两次闪烁	航向和俯仰跟随模式
三次闪烁	休眠
常亮	锁定模式 / 初始化
快闪	横滚角度调整 / 初始化失败 / 出现故障

功能键操作说明

功能键操作	功能	备注
单击	航向跟随模式 / 锁定模式	在航向跟随模式下单击可切换到锁定模式 在锁定模式下单击可切换到航向跟随模式
双击	航向和俯仰跟随模式	在航向和俯仰跟随模式下单击可切换到锁定模式
三连击	水平调转180°	使相机镜头的水平角度精确转动180°
四连击	复位	恢复稳定器俯仰轴初始水平状态和开机初始模式
长按1秒	休眠	再次单击可唤醒稳定器，三连击可进行稳定器初始化

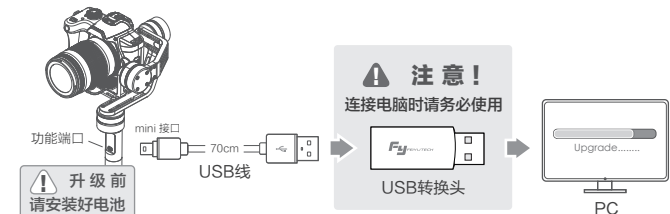
工作模式

- 航向跟随模式**
俯仰和横滚锁定，航向随着手持的方向平滑的动作方式转动。
- 航向和俯仰跟随模式**
横滚锁定，航向和俯仰的方向随着手持的方向平滑的转动。
- 锁定模式**
航向、俯仰和横滚都锁定。

其他功能

- 复位**
恢复稳定器俯仰轴初始水平状态和开机初始模式。
- 休眠**
稳定器保持通电状态，电机停止工作，指示灯三闪，再次单击可唤醒稳定器。

6、固件升级



升级步骤

- 访问官方网站 www.feiyu-tech.com 下载升级相关程序，包括USB驱动程序、固件升级软件及产品固件，并安装相关软件、解压固件文件备用。
- 安装稳定器电池，打开稳定器底部电源开关。
- 将mini接口的USB线按上图连接，注意，连接电脑时请务必使用USB转接头连接电脑。
- 请按固件升级软件附上的操作说明进行相关固件升级。

7、稳定器水平角度调整

调整步骤如下：

STEP 1 稳定器初始化

- 开启稳定器后，长按1秒进入休眠状态，此时指示灯将三次闪烁。
- 三连击功能键，指示灯常亮，此时将稳定器放置至静止平面，并保持稳定器处于静止状态。
- 待稳定器指示灯恢复三次闪烁，则初始化成功。

若指示灯快速闪烁，则提示初始化失败，可重复步骤（2）、（3）重新初始化。

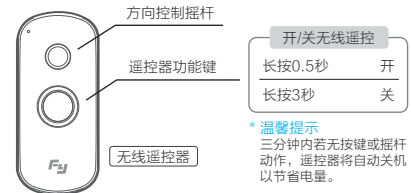
若进行上述操作后，仍存在水平角度偏差，可用摇杆进行 Step 2 横滚角度调整。

STEP 2 横滚角度调整

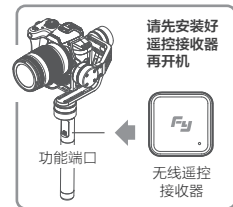
六连击进入横滚角度调整，此时俯仰、横滚角度均恢复至稳定器水平状态。在横滚角度调整状态下，向左或向右移动摇杆可调整稳定器横滚水平角度，调整完成后再次单击保存当前水平角度并退出。

8、遥控器的使用

- 开启无线遥控
- 安装无线遥控接收器：将无线遥控接收器接入稳定器功能端口
- 开启稳定器
- 使用无线遥控器控制稳定器



- 充电** 通过USB线连接无线遥控器的Micro接口及带USB接口5V充电器
 - 遥控距离** 有效控制距离为15米（在空旷环境下）
 - 对码** 保持稳定器处于开机状态，重启遥控器，遥控接收器接上稳定器后，5秒内连续7次快速按下遥控器功能键，观察遥控器功能按键指示灯，指示灯连续闪烁5次，即表示对码成功，否则对码失败。若对码失败可重复上述操作。
- 若出现以下情况时需要进行对码操作：
 （1）正常连接后出现控制失效 （2）更换无线遥控器/无线接收器

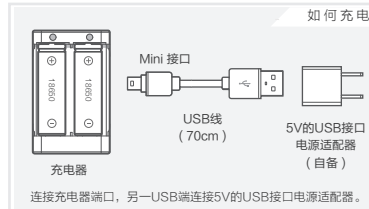


9、参数

俯仰 / 横滚 / 航向 角动作角度	360°
俯仰随动速率	最小 2° /s 最大 75° /s
航向随动速率	最小 3° /s 最大 150° /s
理论续航时间	6小时
适配相机	SONY NEX-5N / NEX-7 及其他N系列相机、SONY A7R / ILCE-7R / ILCE-5100、Panasonic LUMIX GH4 及其他外形尺寸相近且总重量小于1070g的相机（含镜头等配件）
重量	821g（不含电池、相机、相机镜头等配件）

物品清单

物品名称	数量	物品名称	数量
MG 稳定器主体	1	18650 可充电电池	4
手柄	1	充电器	1
固定板调节滑板	1	2.4G 无线遥控器	1
转接头	1	无线遥控器接收头	1
横杆	2	USB线 (mini 接口, 70cm)	1
把手	2	USB线 (micro 接口, 50cm)	1
迷你扳手	1	USB 转接头	1
固定板手柄螺丝	3	镜头固定手柄螺丝	1



警告和免责声明

禁止任何用户的任何非法用途。用户将为购买和使用产品的一切行为负责。对于本产品，本公司不承担终端客户对本产品所有调试和使用当中的风险和责任（包括直接、间接或者第三方的损失）。

我公司对于任何从非正常渠道获得或不明用途的产品，将不予任何服务。由于产品固件程序的升级和更改，有可能造成本说明书中描述的功能有变动，升级固件前请仔细阅读升级说明，请配合使用对应的说明书。

最新说明书可在官方网站：www.feiyu-tech.com 获取。
 本公司保留一切解释权。

注意事项

- * 请按安装示意图正确组装稳定器
- * 请务必安装上相机且完成安装及平衡调节后再启动稳定器
- * 请使用标配数据线和USB转接头对稳定器进行固件程序升级
- * 可充电电池请使用标准充电器充电
- * 当稳定器不使用或被静止放置时，请确认已关闭电源



FEIYUTECH

更多相关信息可访问飞宇科技官方网站
www.feiyu-tech.com
 技术支持邮箱: service@feiyu-tech.com